

FASTENING MASHINE SERIES

# ホック打機

ハンドプレス機(M型)・足踏み台



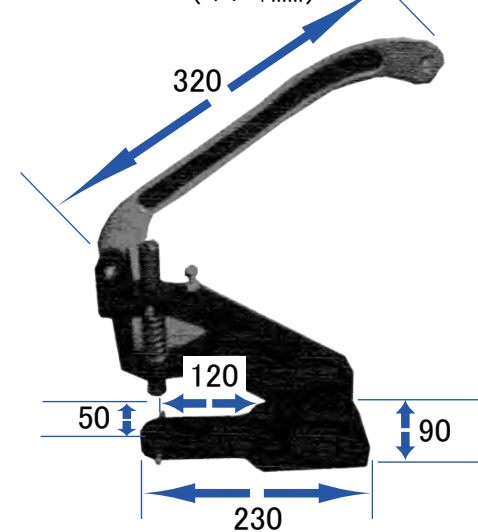
<http://www.e-kajura.co.jp>

## ハンドプレス機(M型)

駒を交換すれば、  
さまざまなパーツの  
取付が可能です。



ハンドプレス機M型サイズ  
(単位: mm)



## 足踏み台/ハンドプレス機M型用



足踏み台サイズ (単位: mm)

